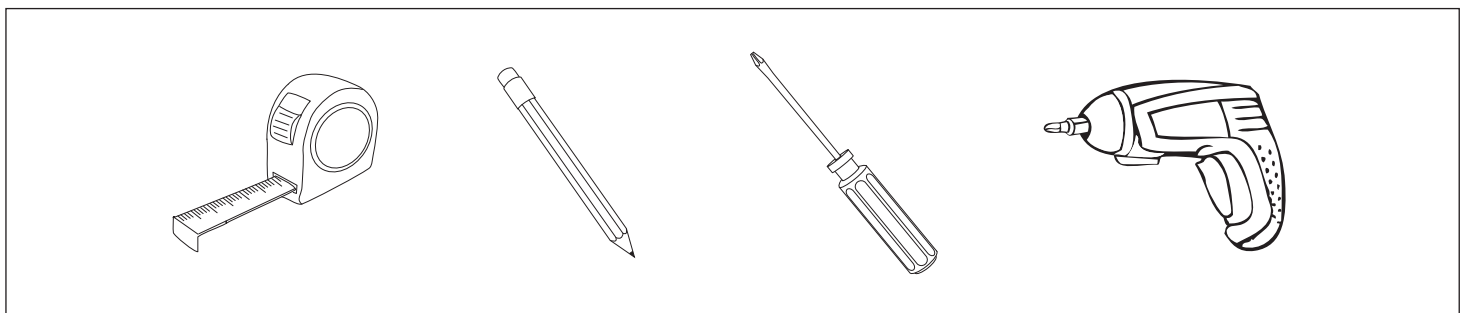
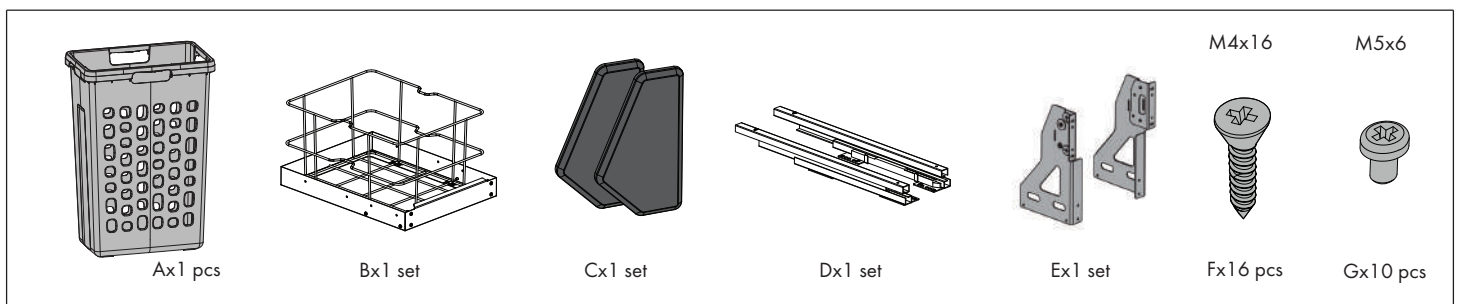

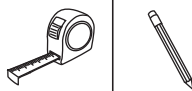
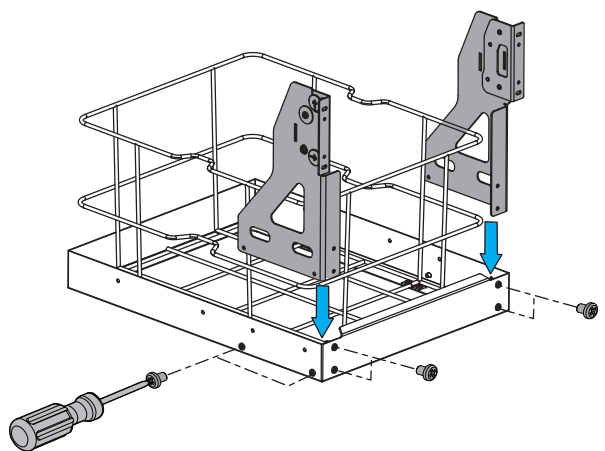
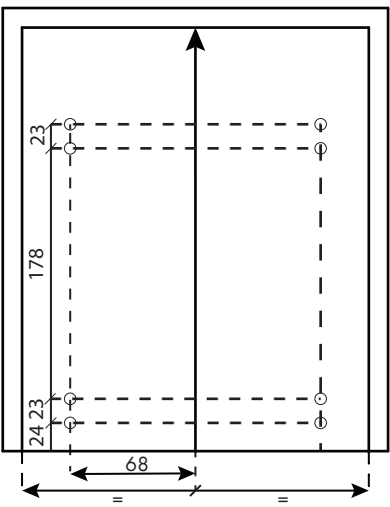



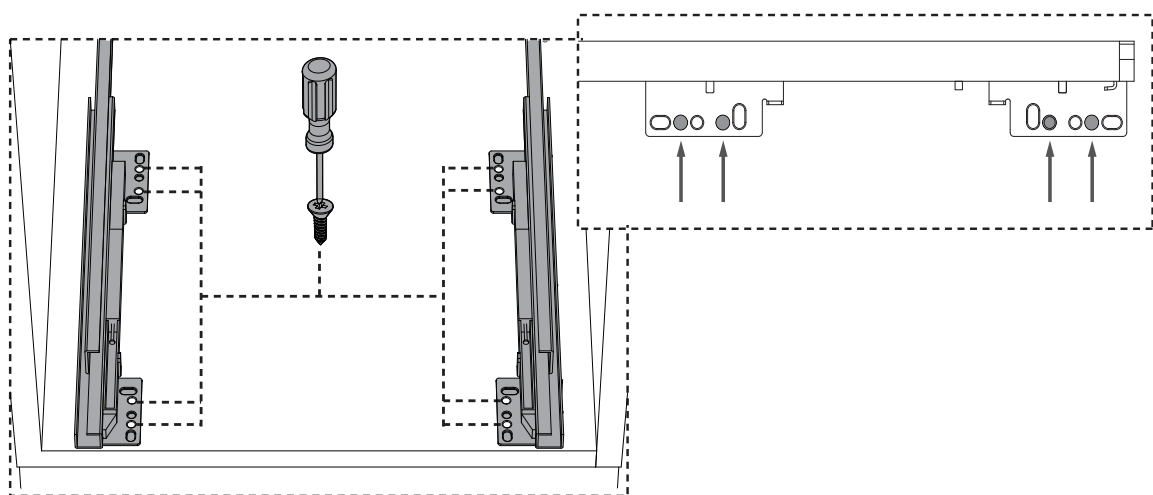
RIMI

система хранения белья
на выдвижной фасад от 300 мм

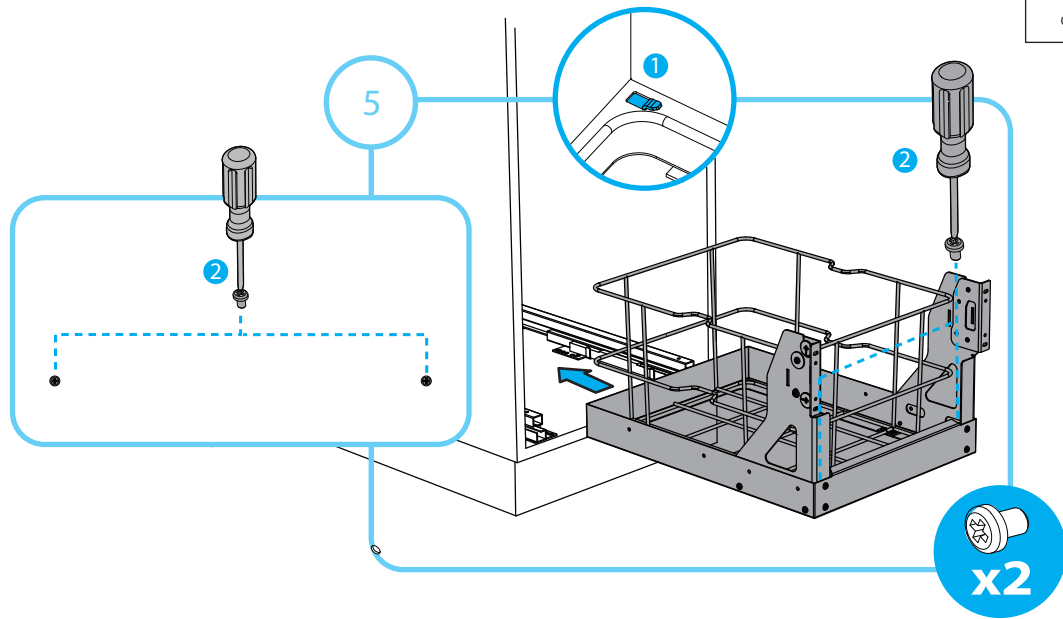


⚠ ВНИМАНИЕ: Снимите ручку с корзины перед началом монтажа.

1	 Gx8 pcs	2	
			
<p>Установите фасадные крепления (E) на выдвижную платформу с корзиной (B) и зафиксируйте винтами.</p>		<p>Сделайте разметку дна корпуса согласно заданным размерам для установки направляющих (D).</p>	

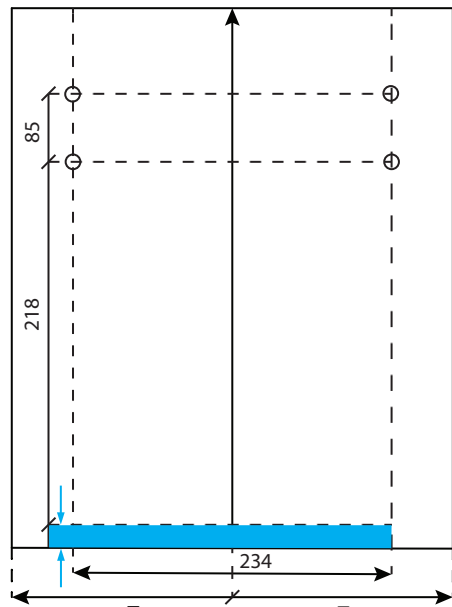
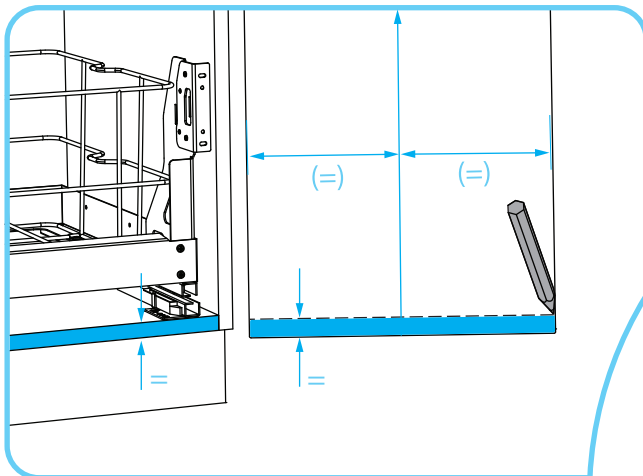
3	 Fx8 pcs
	
<p>Зафиксируйте направляющие (D) винтами (F).</p>	

4



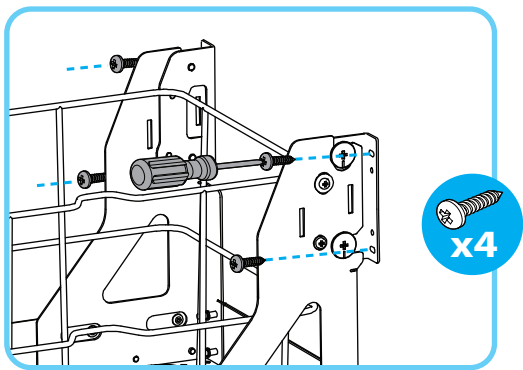
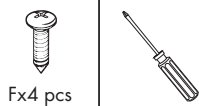
Выдвиньте вперед направляющие (D) и зафиксируйте выдвижную корзину (B,E) винтами (G).

5



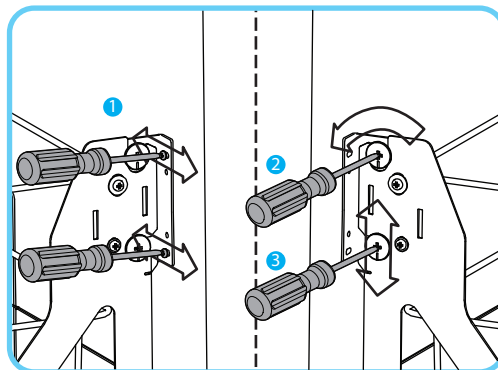
Сделайте разметку фасада согласно заданным размерам для установки корзины с фасадными креплениями (B, E).

6



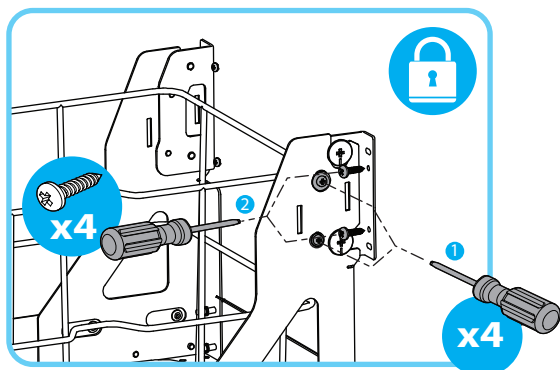
Зафиксируйте фасадные крепления выдвижной корзины (B, E) винтами (F) согласно рисунку.

7



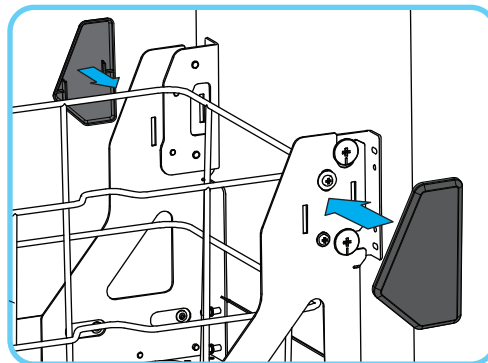
При необходимости отрегулируйте фасад.

8



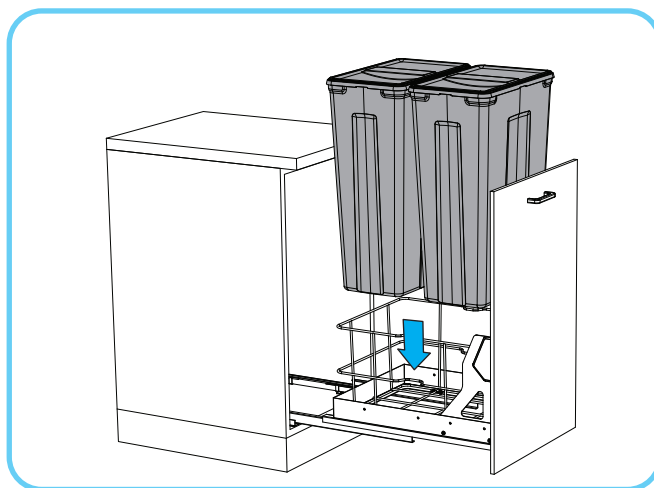
Закрепите фасадное крепление винтами (F) согласно рисунку.

9



Установите заглушки (C).

10



Установите корзину для хранения белья (A).

Все размеры указаны в мм, размер погрешности +/- 1 мм.

Производитель оставляет за собой право вносить изменения в товар без ухудшения технических характеристик без предварительного уведомления.

8 (495) 150-75-96

duslar@duslar.biz

www.duslar.biz